

■ Description

SP8101是一款支持QC2.0协议的低成本USB高压充电接口芯片，能够配合各种副边反馈的AC-DC开关电源管理芯片,车充/移动电源DC-DC转换芯片满足输出电压的要求.

SP8101能够自动检测是否有支持QC2.0的需要充电的设备接入，如果检测到接入的需充电设备不支持QC2.0,则默认DC5V输出,同时支持USB充电协议BC1.2.

■ Feature

- **SP8101 是一款支持 QC2.0 规范的低成本 USB 专用充电接口 IC。**

输出电压：DC5V、DC9V、DC12V 以及快速放电功能

- **兼容 USB 充电协议 1.2 版本**

自动对充电适配器和被充电设备进行 USB1.2 充电协议握手

默认输出 DC 5V。

- **超低功耗**

在输出 5V 时，芯片功耗低于 1mW

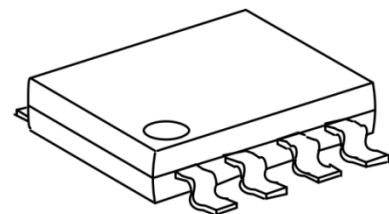
- **完整的保护机制**

引脚开路及短路保护机制

- **DP/DM ESD保护±8kV**

其他PIN ±2kV

- **SOP8 封装**

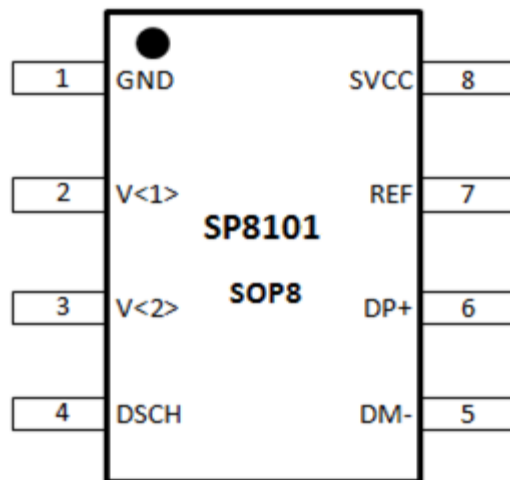


SOP-8

■ Applications

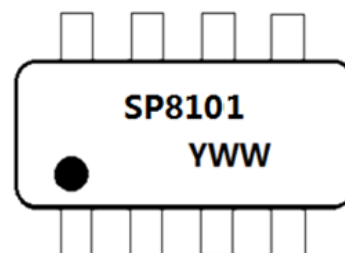
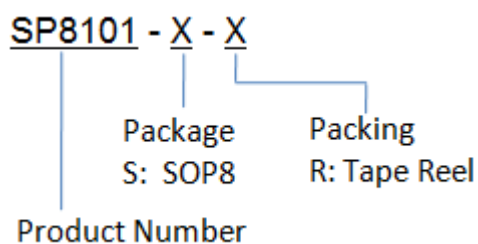
- 车载充电器
- 手机适配器，移动电源

■ Pin Functional Description



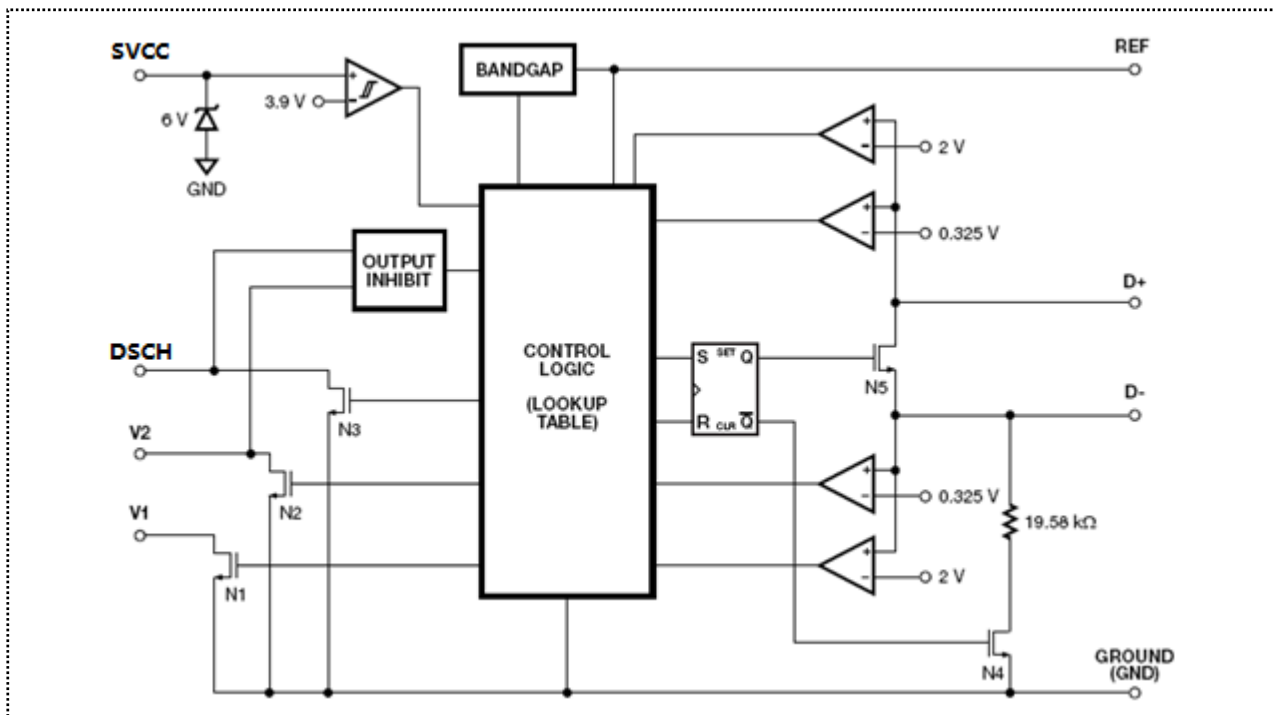
PIN	NAME	DISCRIPTION
1	GND	GND
2	V<1>	漏极输入输出电压调节开关，9V和12V输出设置
3	V<2>	漏极输入输出调节开关，12V输出设置
4	DSCH	退出快充时，如果SVCC脚电压高于5.7V，该引脚可吸收100mA电流
5	DM-	USBD- 数据输入
6	DP+	USBD+ 数据输入
7	REF	设定内部振荡器周期,满足时序要求,外接127K电阻
8	SVCC	IC电源

■ ORDER/MARKING INFORMATION



Y: Year (4=2014, 5=2015)
WW: Weekly (01-54)

■ Block Diagram



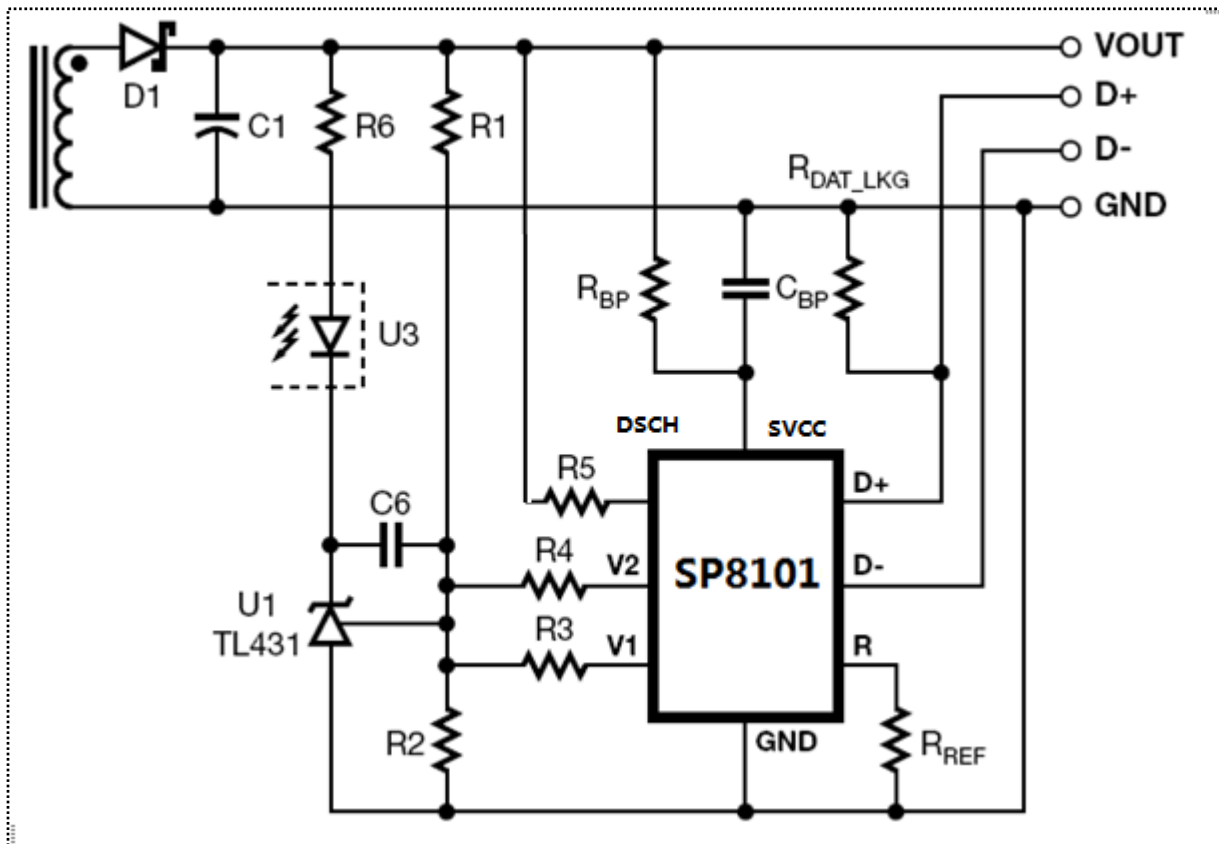
■ ABSOLUTE MAXIMUM RATINGS

Characteristics	Symbol	Rating	Unit
高压泻放脚DSCH		-0.3V - 25V/DC	V
电源电压 SVCC		-0.3V - 7V/DC	V
输出电压反馈控制脚 V1、V2		-0.3V - 7V/DC	V
USB数据输入端口 DM、DP		-0.3V - 7V/DC	V
芯片内部基准设置脚 REF		-0.3V - 7V/DC	V
结温	T _j	-20 °C ~150°C	°C
存放温度	T _s	-20 °C ~150°C	°C
Thermal Resistance from Junction to ambient	θ _{JA}	60	°C/W
ESD保护		D+和D-对地±8KV , 其他Pin ±2KV	KV

ELECTRICAL CHARACTERISTICS

符号	参数	测试条件	最小值	典型值	最大值	单位
SVCC	输入电压			3.9		V
VUVLO	输入电压欠压保护	Vin 下降		3.8		V
VCC Shunt Voltage	VCC 钳位电压	Ivcc=3mA		6		V
IVCC	芯片工作电流	Vin=4.3V N1=N2		70		uA
芯片内部基准设置						
REF	内部基准电流设置脚	Vin=4.3V	-	127K	-	Ω
Vref	内部基准电压	Ref=127K	1.18	1.23	1.28	V
输出电压反馈控制脚,连接一个电阻到电源反馈的基准						
Ron	N1 导通时的导通电阻	N1 导通 N2=0 Vin=4.3			300	Ω
Ron	N2 导通时的导通电阻	N2 导通 N1=0 Vin=4.3			300	Ω
高压泄放						
Idsch	高压泄放电流	SVCC=6V		100		mA
USB 数据输入脚						
Vdata(ref)	DAT Detect Voltage		0.25	0.325	0.4	V
Vselect(ref)	Output Voltage Select Reference		1.8	2.0	2.2	V
Tdat-delay	D+、D-短路延时			10	20	mS
Tglitch(BC)done	D+ High Glitch Filter Time		1000	1250	1500	mS
Tglitch(V)change	Output Glitch Filter Time		20	40	60	ms
Rdm	D- Pulldown resistance		14.25	19.5	24.5	KΩ

■ Typical Application Schematic



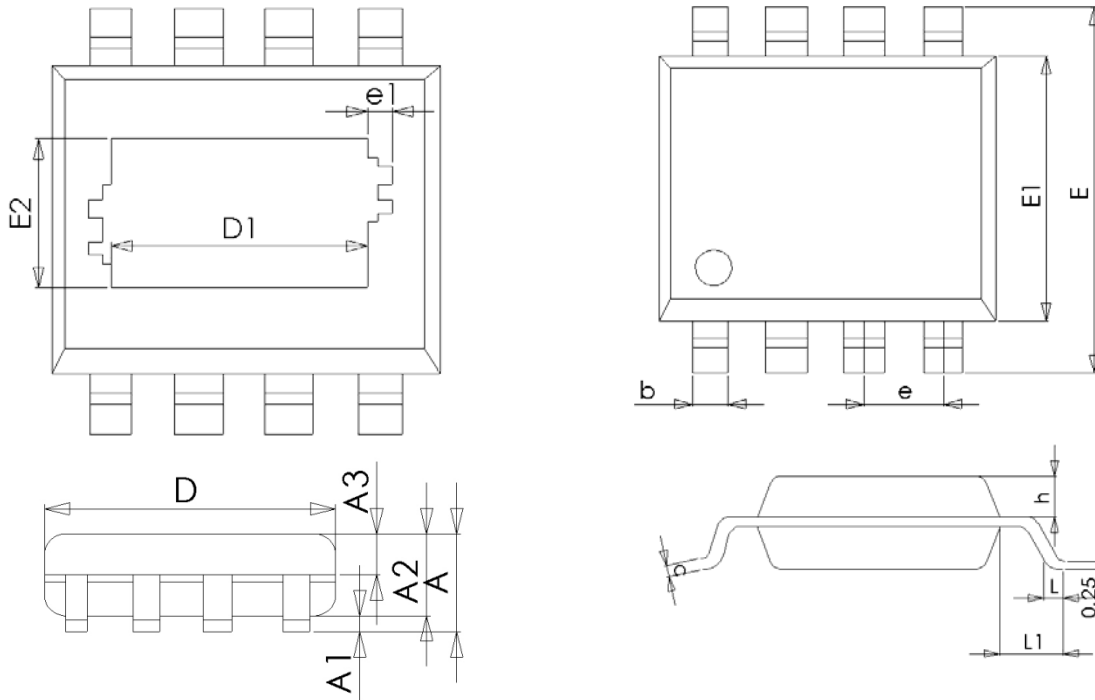
■ Functional Description

SP8101 是一款支持 QC2.0 协议的 USB 高压充电接口芯片，芯片通过 D+、D- 两个引脚的电平来判断需要输出的电压，然后通过 V1、V2 这两个接入了电源反馈系统的端口，来控制输出电压达到需求值。当 SVCC 的电平达到 4V 后，芯片会在 20MS 之内开通 N5，以使 D+ 和 D- 联通，并且保持 V1、V2 两个口的开关管关断。芯片连接 D+ 和 D-，使得充电器和被充电设备进行 USB1.2 充电协议的握手，此时，适配器默认输出 5V。当 D+ 的电平超过 0.325V 并且低于 2.0V 持续时间超过 1.25S 时，芯片进入 QC2.0 模式，如果持续时间小于 1.25S，则，芯片继续处于 USB1.2 充电协议，默认 5V 输出。

当 SP8101 进入 QC2.0 模式，芯片会关断 N5，并且打开 N4，此时通过一颗内置的电阻 (19.5K Ω) 在 1mS 之内，将 D - 的电平拉低到 0V。此后，芯片将接受被充电设备发出 D+和 D-的电平 来控制 AC-DC 输出相应的电平 具体的输出电压和 D+、D-的关系如下表：

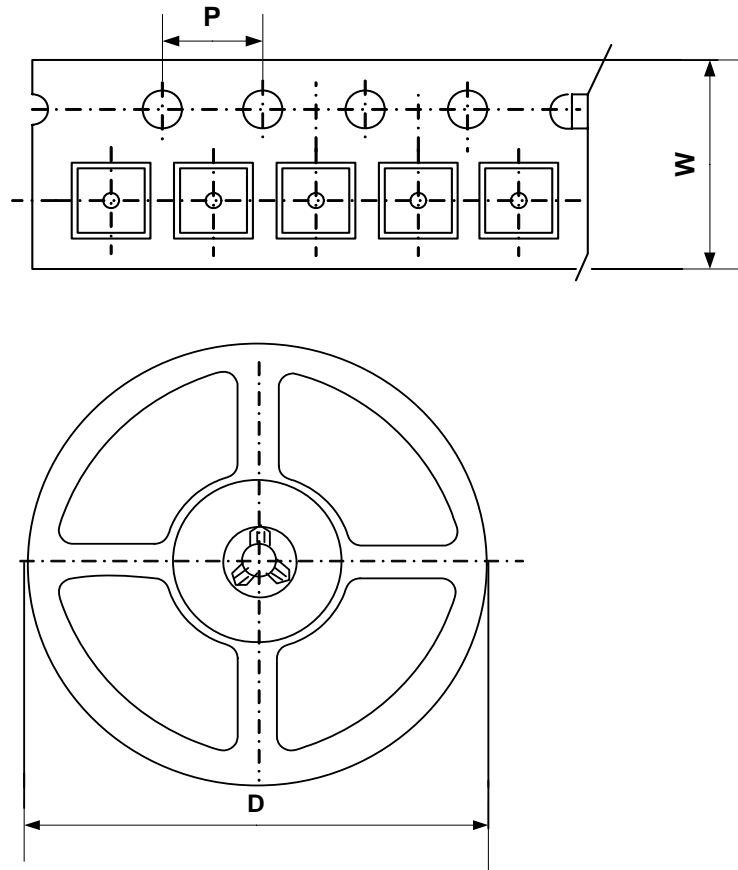
D+	D-	Output	Switch Status
0.6V	0.6V	12V	N1=N2=On
3.3V	0.6V	9V	N1=On,N2=Off
0.6V	GND	5V(default)	N1=N2=Off

■ PACKAGE INFORMATION



Symbol	Dimensions In Millimeters		
	Min	NOM	Max
A	--	--	1.65
A1	0.05	--	0.15
A2	1.30	1.40	1.50
A3	0.60	0.65	0.70
D	4.70	4.90	5.10
E	5.80	6.00	6.20
E1	3.70	3.90	4.10
e	1.27BSC		
h	0.25	--	0.50
L	0.50	0.60	0.80
L1	1.05BSC		

■ TAPE AND REEL INFORMATION



Package Type	Carrier Width (W)	Pitch (P)	Reel Size(D)	Packing Minimum
ESOP-8	12.0±0.1 mm	8.0±0.1 mm	330±1 mm	2500pcs

Note: Carrier Tape Dimension, Reel Size and Packing Minimum